

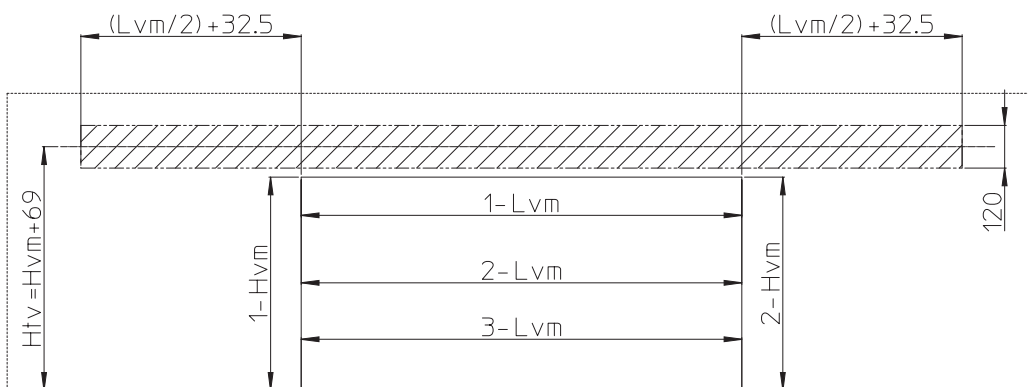
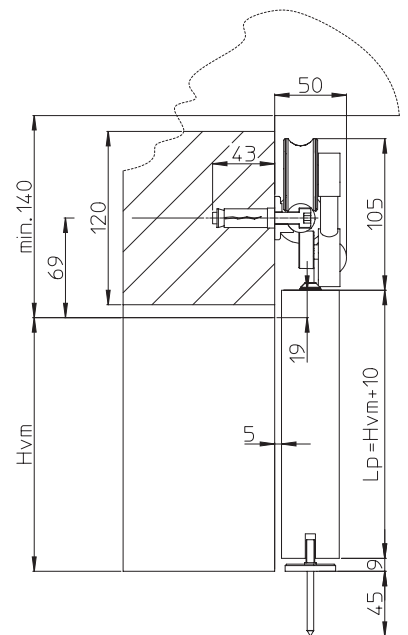
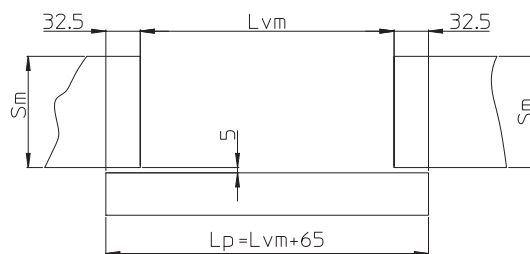
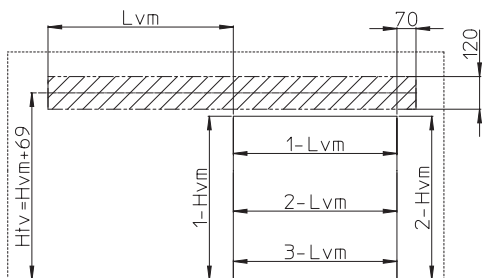
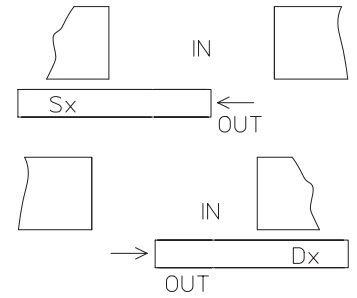
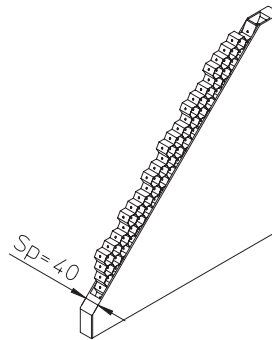
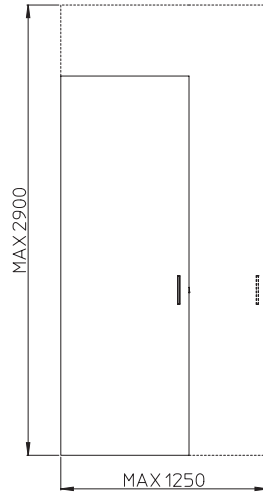
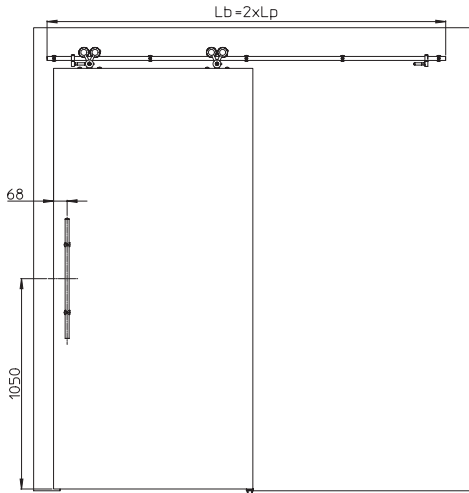
EXTeRUS

PORTE ESTERNO MURO/PUERTA PARED EXTERIOR :

Modello **EXTERUS V** / Modelo **EXTERUS V**

ANTA LEGNO - Ferramenta a vista

HOJA MADERA - Herraje a la vista



Note

Applicazione per muratura, cartongesso o pannelli rigidi di spessore min.10 mm.
Peso massimo dell'anta kg. 150.
Sistema in acciaio inox Aisi 316.
Lunghezza massima del binario: 4metri.

Notas:

Aplicación para revoque, cartonyeso o paneles rígidos de espesor min.10 mm.
Peso máximo de la hoja Kg. 150.
Sistema en acero inox. Aisi 316.
Largo máximo de la guía: 4 metros.

Legenda - Leyenda

Lvm= larghezza vano muro (mm)
Hvm= altezza vano muro (mm)
Sm= spessore muro (mm)
Lp= larghezza porta (mm)
Hp= altezza porta (mm)
Sp= spessore porta (mm)
Htv= altezza di fissaggio (mm)
Lb= lunghezza guida scorrimento superiore (mm)

Lvm= ancho hueco pared (mm)
Hvm= Altura hueco muro (mm)
Sm= espesor pared (mm)
Lp= ancho puerta (mm)
Hp= altura puerta (mm)
Sp= espesor puerta (mm)
Sp= espesor almohadilla de la puerta (mm)
Htv= altura de sujeción
Lb= largo guia deslizamiento superior (mm)

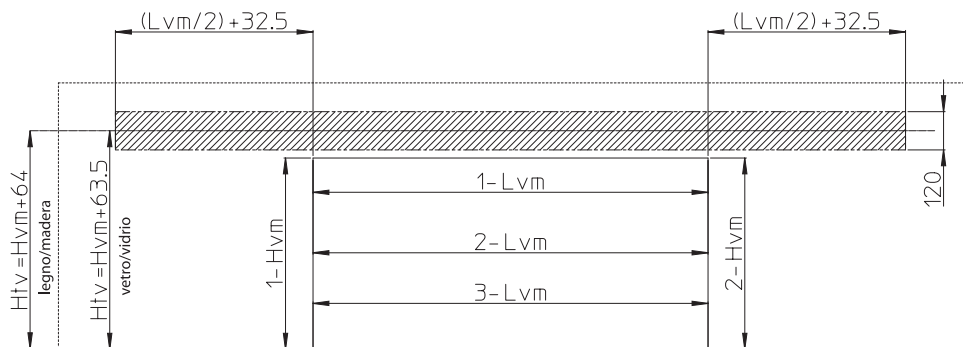
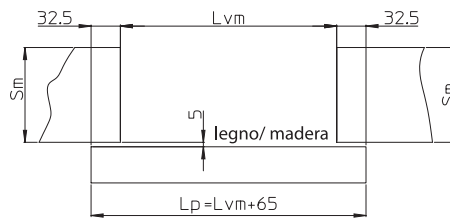
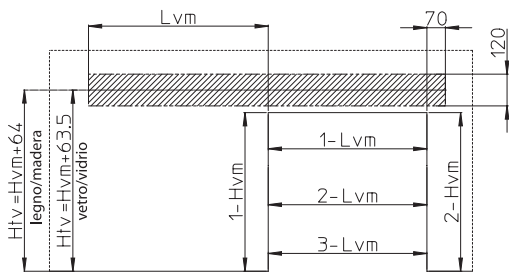
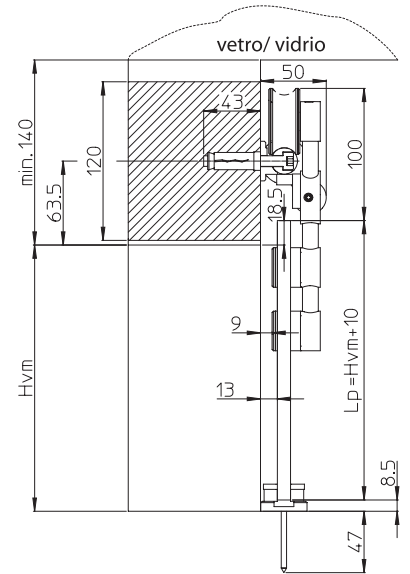
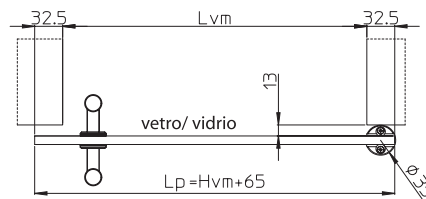
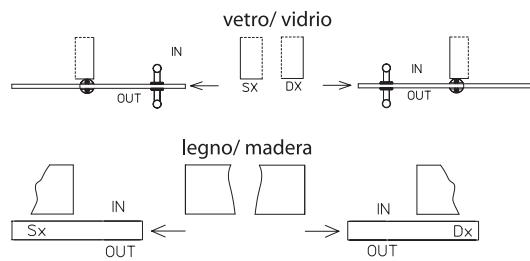
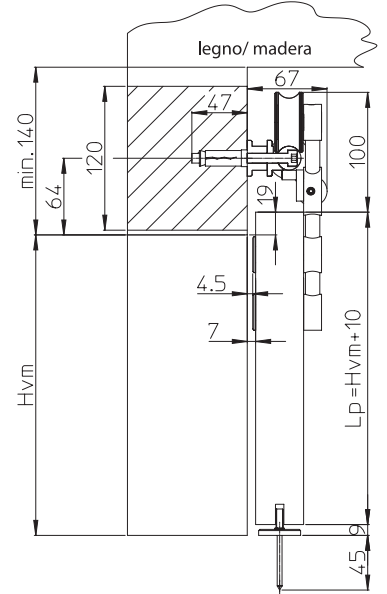
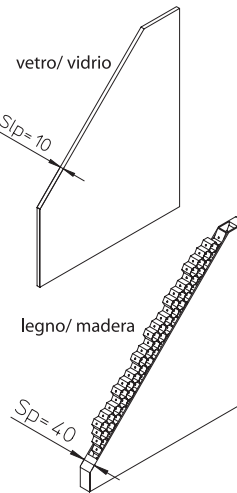
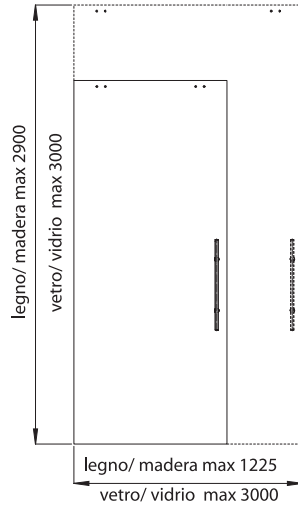
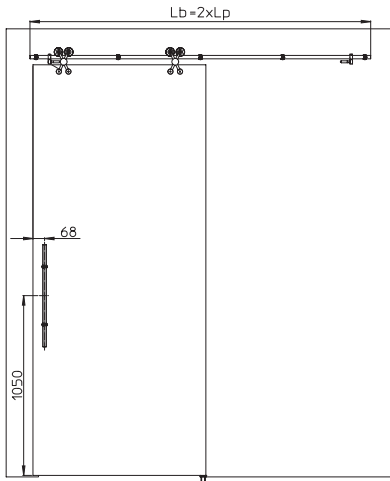
EXTeRUS

PORTE ESTERNO MURO/PUERTA PARED EXTERIOR :

Modello **EXTERUS X** / Modello **EXTERUS X**

ANTA VETRO / LEGNO - Ferramenta a vista

HOJA VIDRIO / MADERA - Herraje a la vista



Legenda - Leyenda

Lvm= larghezza vano muro (mm)
 Hvm= altezza vano muro (mm)
 Sm= spessore muro (mm)
 Lp= larghezza porta (mm)
 Hp= Altezza porta (mm)
 Sp= spessore porta (mm)
 Slp= spessore lastra nella porta (mm)
 Htv= altezza di fissaggio (mm)
 Lb= lunghezza guida scorrimento superiore (mm)

Lvm= ancho hueco pared (mm)
 Hvm= Altura hueco muro (mm)
 Sm= espesor pared (mm)
 Lp= ancho puerta (mm)
 Hp= altura puerta (mm)
 Sp= espesor puerta (mm)
 Slp= espesor almohadilla de la puerta (mm)
 Htv= altura de sujeción
 Lb= largo guia deslizamiento superior (mm)

Note

Applicazione per muratura, cartongesso o pannelli rigidi di spessore min. 10 mm.
 Peso massimo dell'anta kg. 150.
 Sistema in acciaio inox Aisi 316.
 Lunghezza massima del binario: 4metri.

Notas:

Aplicación para revoque, cartonyeso o paneles rígidos de espesor min. 10 mm.
 Peso máximo de la hoja Kg. 150.
 Sistemas en acero inox Aisi 316.
 Largo maximo de la guía: 4 metros.

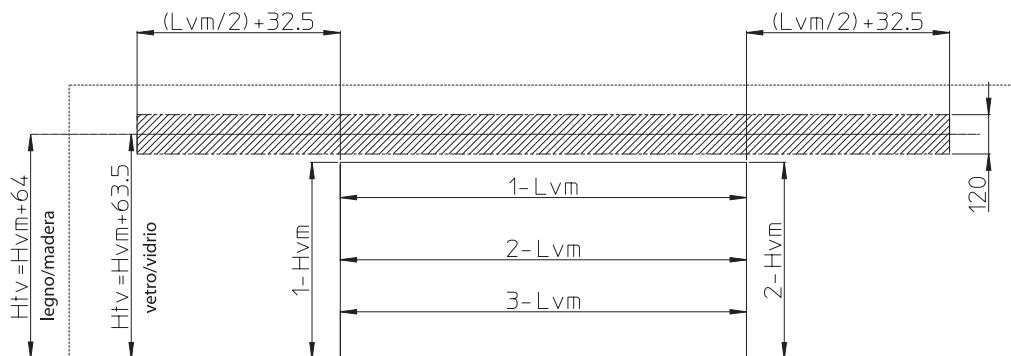
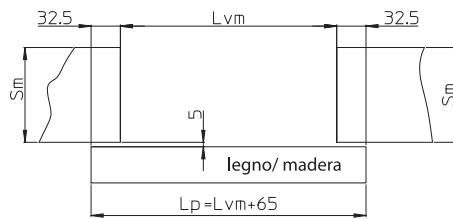
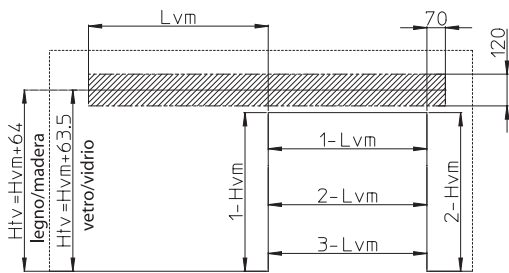
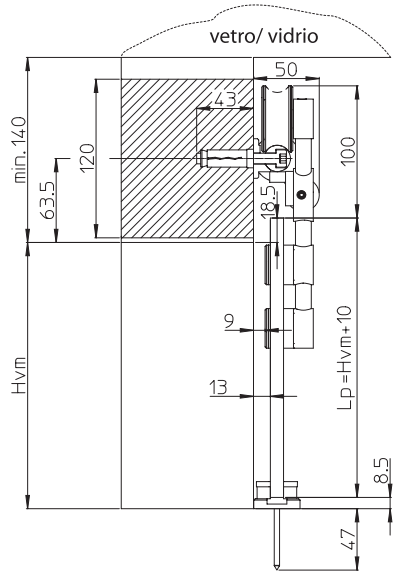
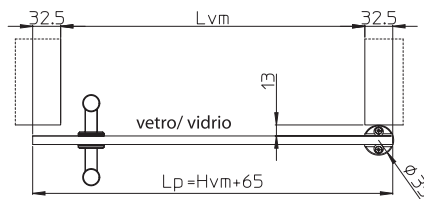
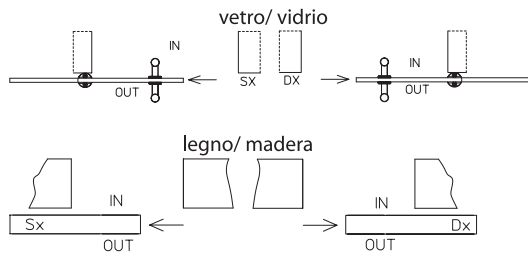
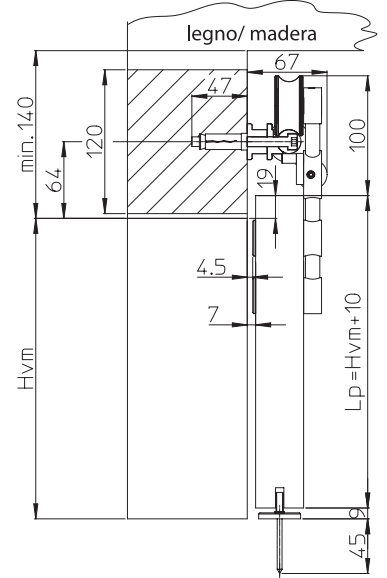
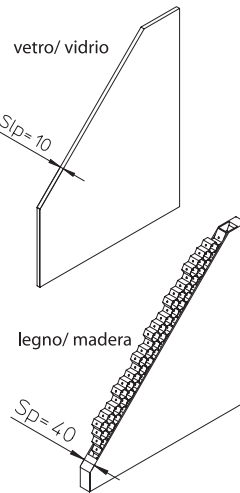
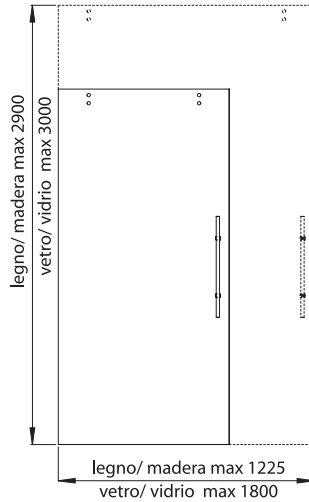
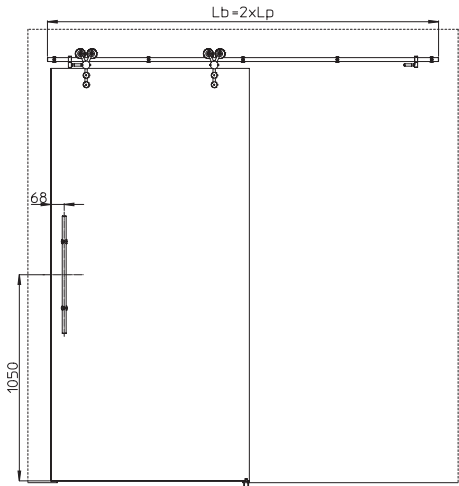
EXTeRUS

PORTE ESTERNO MURO/PUERTA PARED EXTERIOR :

Modello **EXTERUS Y** / Modelo **EXTERUS Y**

ANTA VETRO / LEGNO - Ferramenta a vista

HOJA VIDRIO / MADERA - Herraje a la vista



Legenda - Leyenda

Lvm= larghezza vano muro (mm)
 Hvm= altezza vano muro (mm)
 Sm= spessore muro (mm)
 Lp= larghezza porta (mm)
 Hp= Altezza porta (mm)
 Sp= spessore porta (mm)
 Slp= spessore lastra nella porta (mm)
 Htv= altezza di fissaggio (mm)
 Lb= lunghezza guida scorrimento superiore (mm)

Lvm= ancho hueco pared (mm)
 Hvm= Altura hueco muro (mm)
 Sm= espesor pared (mm)
 Lp= ancho puerta (mm)
 Hp= altura puerta (mm)
 Sp= espesor puerta (mm)
 Slp= espesor almohadilla de la puerta (mm)
 Htv= altura de sujeción
 Lb= largo guia deslizamiento superior (mm)

Note

Applicazione per muratura, cartongesso o pannelli rigidi di spessore min.10 mm.
 Peso massimo dell' anta kg. 150.
 Sistema in acciaio inox Aisi 316.
 Lunghezza massima del binario: 4metri.

Notas:

Aplicación para revoque, cartonyeso o paneles rígidos de espesor min.10 mm.
 Peso máximo de la hoja Kg. 150.
 Sistemas en acero inox Aisi 316.
 Largo maximo de la guía: 4 metros.

EXTeRUS

ACCESSORI / ACCESORIOS

Freno per anta doppia
Freno para hoja doble



Attacco a soffitto
Anclaje al techo



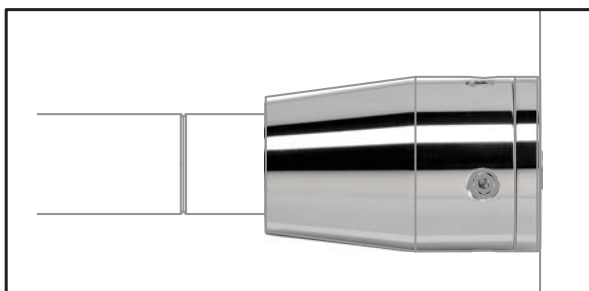
Attacco laterale
Anclaje lateral



Attacco centrale
Anclaje central



Attacco laterale
Anclaje lateral



Binari
Guia

