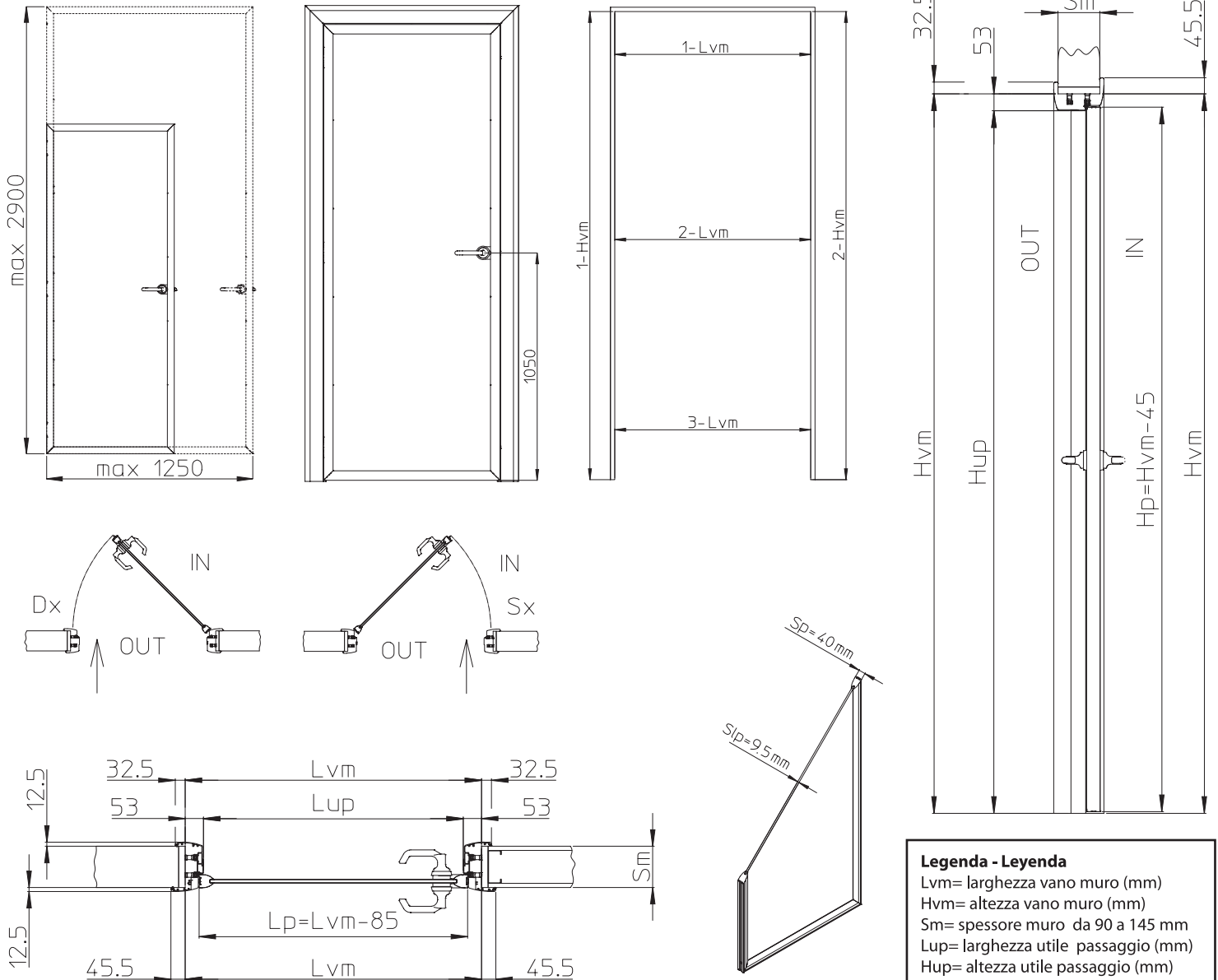


PORTE A BATTENTE / PUERTAS A BATIENDE:

Modello **Wasaby** / Modelo **Wasaby**

- ANTA IN LEGNO CON CORNICE E STIPITE IN ALLUMINIO
- HOJA EN MADERA CON MARCO Y JAMBA EN ALUMINIO



Legenda - Leyenda

Lvm= larghezza vano muro (mm)
 Hvm= altezza vano muro (mm)
 Sm= spessore muro da 90 a 145 mm
 Lup= larghezza utile passaggio (mm)
 Hup= altezza utile passaggio (mm)
 Lp= larghezza porta (mm)
 Hp= altezza porta (mm)
 Sp= spessore porta (mm)
 Slp= spessore lastra nella porta (mm)

Note:

Applicazione su muratura e cartongesso con falso telaio in legno di spessore 20 mm.
 Porta dotata di cerniere Kubica K6200.
 Anta in legno con cornice in alluminio.
 Per spessori muro superiori a 120 mm con profilo di compensazione legno - alluminio anodizzato.
 Stipite in alluminio stondato.
 Disponibile fino a 3 specchiature per altezze fino a 2100 mm e 4 specchiature per altezze fino a 2900 mm.

Notas:

Aplicación sobre revoque y cartonyeso con falso armazón en madera de espesor 20 mm.
 Puertas dotadas de bisagras Kubica K6200.
 Hoja en madera con marco en aluminio.
 Para espesor a muro superiores a 120 mm con perfil de compensación madera - aluminio anodizado.
 Jamba en aluminio redondeado.
 Disponible hasta 3 almohadillas para alturas hasta 2100mm y 4 almohadillas para alturas hasta 2900 mm.

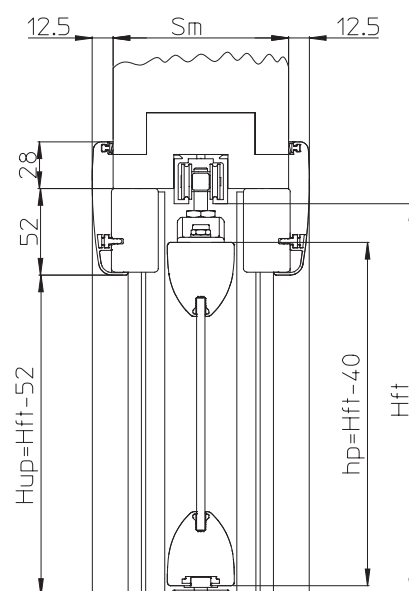
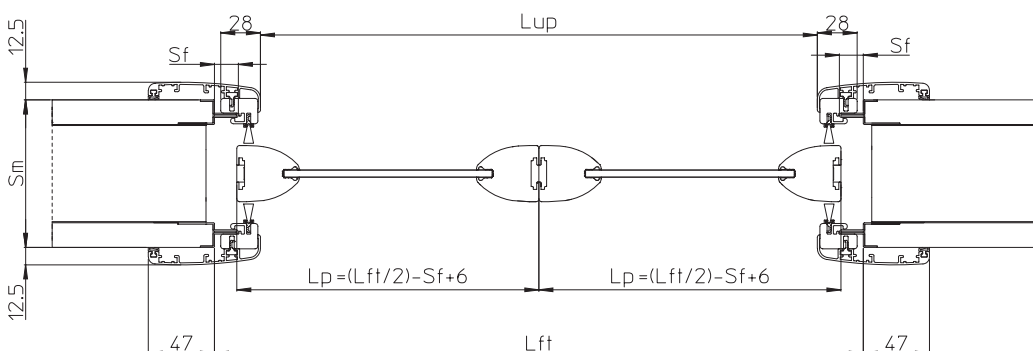
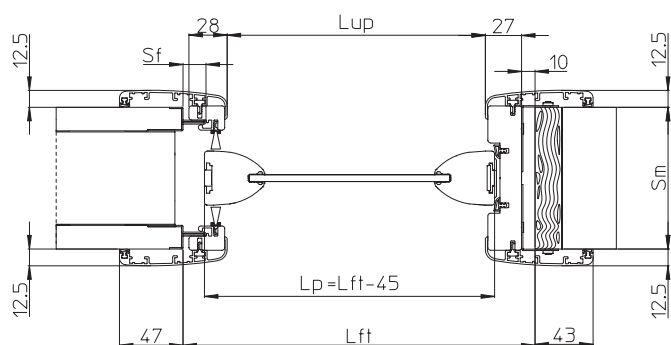
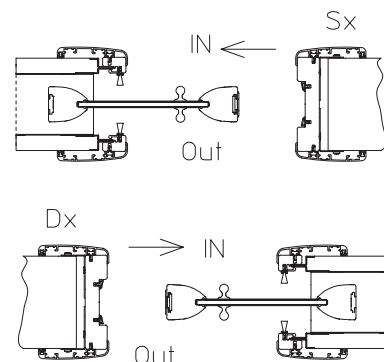
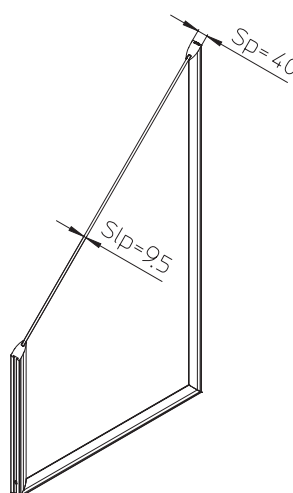
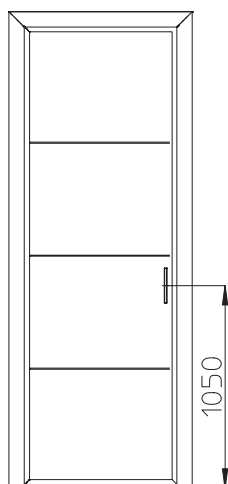
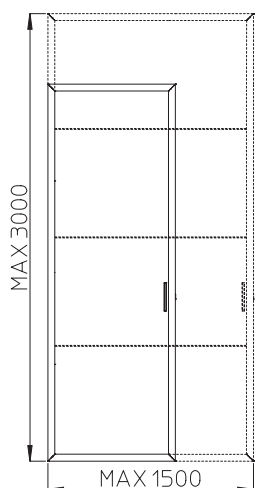
Wasaby

PORTE SCORREVOLI / PUERTAS CORREDERAS:

Modello **Wasaby** Anta singola e anta doppia

Modello **Wasaby** Hoja única y hoja doble

- ANTA IN LEGNO CON CORNICE IN ALLUMINIO
- HOJA EN MADERA CON MARCO EN ALUMINIO



Legenda - Leyenda

- Lft= larghezza falso telaio (mm)
- Hft= altezza falso telaio (mm)
- Sf= spessore fionda (mm)
- Sm= spessore muro da 90 a 145 mm
- Lup= larghezza utile di passaggio (mm)
- Hup= altezza utile di passaggio (mm)
- Lp= larghezza porta (mm)
- Hp= altezza porta (mm)
- Sp= spessore porta (mm)
- Slp= spessore lastra nella porta (mm)

Note

Applicazione per controtelaio muratura e cartongesso.
Anta in legno con cornice in alluminio.
Stipite in alluminio stondato per spessori da 90 e 125.
Stipite in alluminio-legno per spessori muro differenti
Disponibile la versione per rivestimento.
Disponibile fino a 3 specchiature per altezze fino a 2100 mm e 4 specchiature per altezze fino a 3000 mm.

Note

Aplicación sobre armazón revoque y cartonyeso.
Hoja en madera con marco en aluminio.
Jamba en aluminio redondeado para espesores de 90 a 125.
Jambas en aluminio madera, para paredes con diferentes espesores.
Disponible versión para revestimiento.
Disponibile hasta 3 almohadillas para alturas hasta 2100mm y 4 almohadillas para alturas hasta 3000 mm.

- Lft= ancho contramarco (mm)
- Hft= altura contramarco (mm)
- Sf= espesor perfil (mm)
- Sm= espesor pared de 90 a 145 mm
- Lup= ancho útil pasaje (mm)
- Hup= altura útil pasaje (mm)
- Lp= ancho puerta (mm)
- Hp= altura puerta (mm)
- Sp= espesor puerta (mm)
- Slp= espesor almohadilla de la puerta (mm)

