

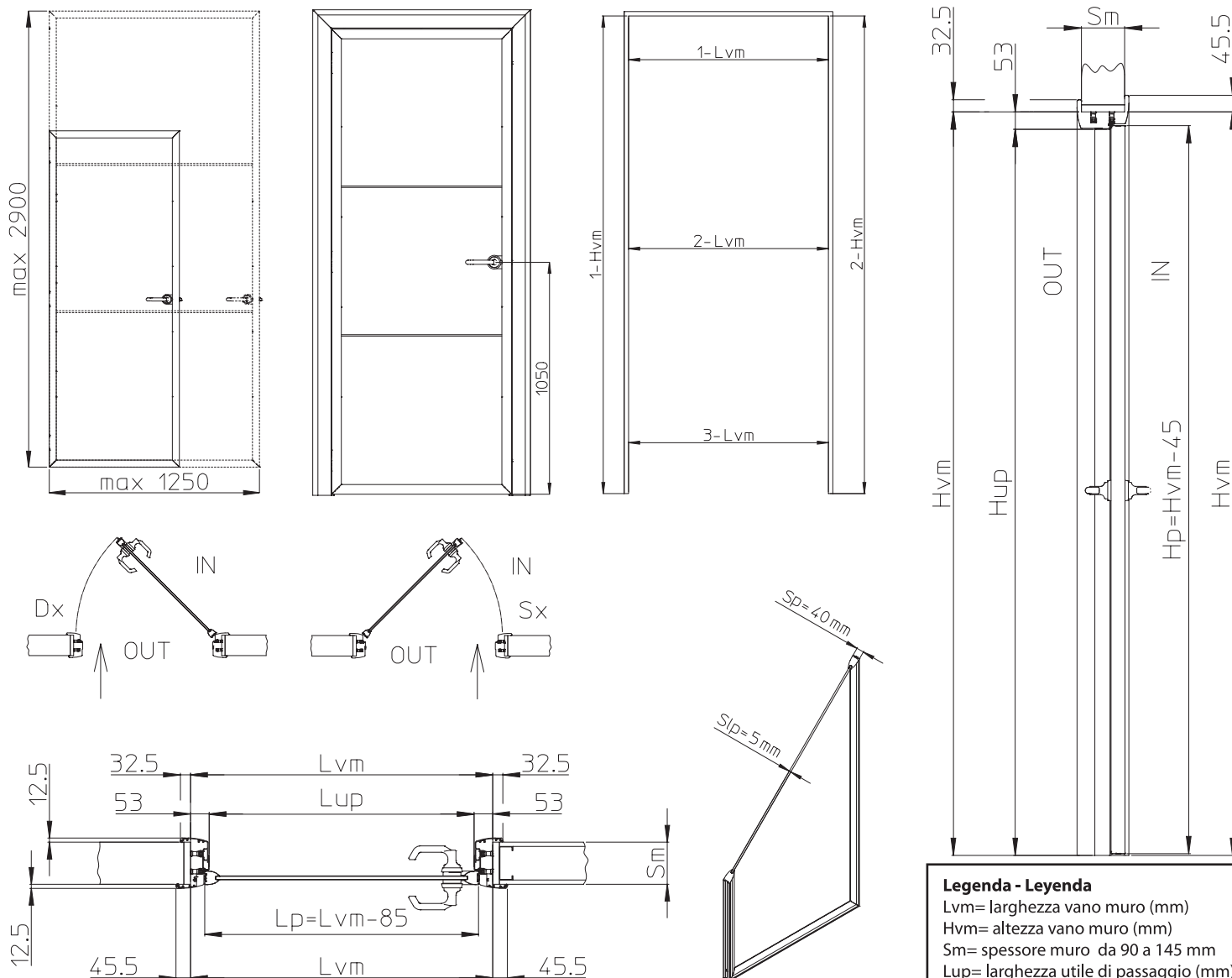
Heron opalcolor



PORTE A BATTENTE / PUERTAS A BATIENTE:

Modello **Heron opalcolor** / Modelo **Heron opalcolor**

- ANTA IN VETRO COLORATO CON CORNICE E STIPITE IN ALLUMINIO
- HOJA EN VIDRIO DE COLOR CON MARCO Y JAMBA EN ALUMINIO



Note:

Applicazione per muratura e cartongesso con falso telaio in legno di spessore 20 mm.
 Porta dotata di cerniere Kubica K6200.
 Anta in vetro con cornice in alluminio.
 Stipite in alluminio stondato.
 Vetro temprato.
 Profilo di compensazione in legno - alluminio anodizzato per spessori muro superiori a 120 mm.
 Disponibile fino a 3 specchiature per altezze fino a 2100 mm e 4 specchiature per altezze fino a 2900 mm.

Notas:

Aplicación sobre revoque y cartonyeso con falso armazón en madera de espesor 20 mm.
 Puertas dotadas de bisagras Kubica K6200.
 Hoja de vidrio con marco en aluminio.
 Vidrio templado.
 Jamba en aluminio redondeado.
 Para espesor a muro superiores a 120 mm con perfil de compensación madera - aluminio anodizado.
 Disponible hasta 3 almohadillas para alturas hasta 2100mm y 4 almohadillas para alturas hasta 2900 mm.

Legenda - Leyenda

L_{vm} = larghezza vano muro (mm)
 H_{vm} = altezza vano muro (mm)
 S_m = spessore muro da 90 a 145 mm
 L_{up} = larghezza utile di passaggio (mm)
 H_{up} = altezza utile di passaggio (mm)
 L_p = larghezza porta (mm)
 H_p = altezza porta (mm)
 S_p = spessore porta (mm)
 Slp = spessore lastra nella porta (mm)

L_{vm} =Ancho hueco pared (mm)
 H_{vm} = altura hueco pared (mm)
 S_m = espesor pared de 90 a 145 mm
 L_{up} = ancho útil pasaje (mm)
 H_{up} = altura útil pasaje (mm)
 L_p = ancho puerta (mm)
 H_p = altura puerta (mm)
 S_p = espesor puerta (mm)
 Slp = espesor almohadillas de la puerta (mm)

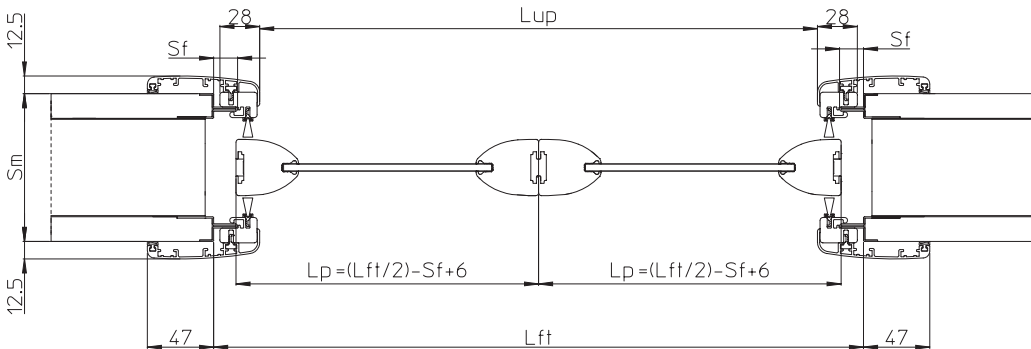
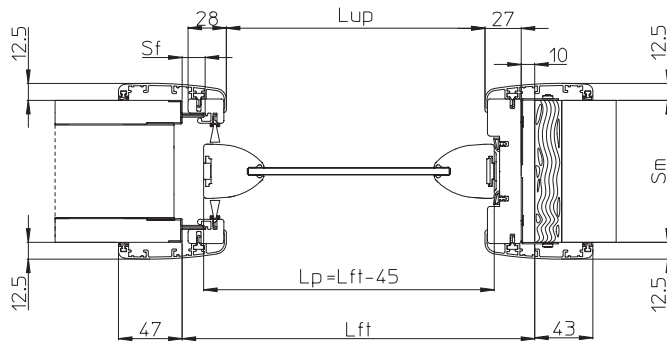
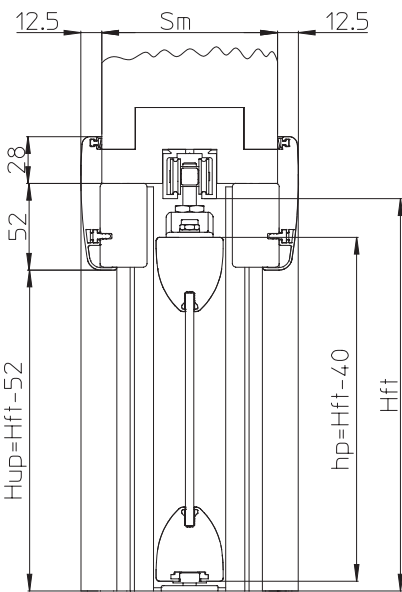
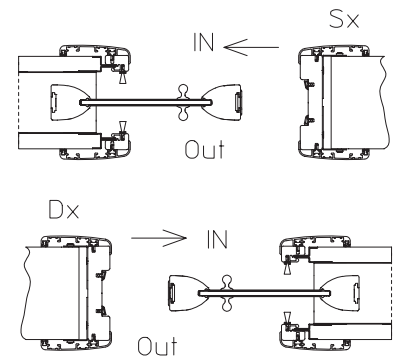
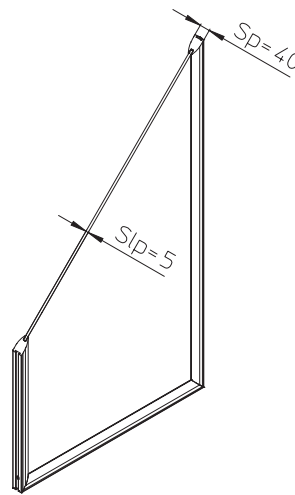
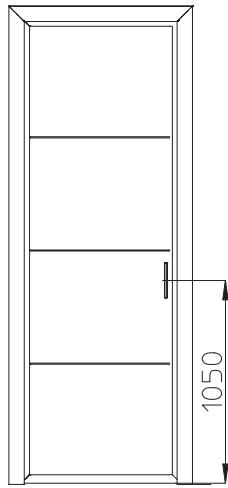
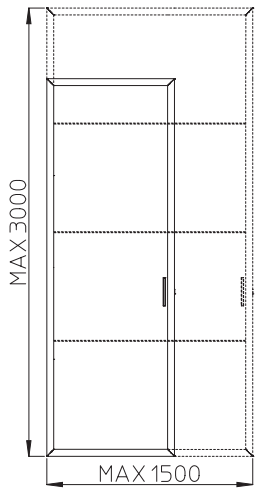
Heron opalColor

PORTE SCORREVOLI / PUERTAS CORREDERAS:

Modello **Heron opalColor** Anta singola e anta doppia

Modello **Heron opalColor** Hoja única y hoja doble

- ANTA IN VETRO COLORATO CON CORNICE E STIPITE IN ALLUMINIO
- HOJA EN VIDRIO DE COLOR CON MARCO Y JAMBA EN ALUMINIO



Note

Applicazione per controtelaio muratura e cartongesso.
Anta in vetro con cornice in alluminio.
Stipite in alluminio stondato per spessori da 90 e 125.
Stipite in alluminio-legno per spessori muro differenti.
Disponibili cornici per pareti con rivestimento.
Vetro temprato.
Disponibile fino a 3 specchiature per altezze fino a 2100 mm e 4 specchiature per altezze fino a 3000 mm.

Note

Aplicación sobre armazón revoque y cartonyeso.
Hoja de vidrio con marco en aluminio.
Jamba en aluminio redondeado para espesores de 90 a 125.
Jambas en aluminio madera, para paredes con diferentes espesores.
Disponibile versión para revestimento.
Vidrio templado.
Disponibile hasta 3 almohadillas para alturas hasta 2100mm y 4 almohadillas para alturas hasta 3000 mm.

Legenda - Leyenda

Lft= larghezza del telaio (mm)
Hft= altezza del falso telaio (mm)
Sf= spessore fionda (mm)
Sm= spessore muro da 90 a 145 mm
Lup= larghezza utile di passaggio (mm)
Hup= altezza utile di passaggio (mm)
Lp= larghezza porta (mm)
Hp= altezza porta (mm)
Sp= spessore porta (mm)
Slp= spessore lastra nella porta (mm)

Lft= ancho contramarco (mm)
Hft= altura contramarco (mm)
Sf= espesor perfil (mm)
Sm= espesor pared de 90 a 145 mm
Lup= ancho útil pasaje (mm)
Hup= altura útil pasaje (mm)
Lp= ancho puerta (mm)
Hp= altura puerta (mm)
Sp= espesor puerta (mm)
Slp= espesor almohadilla de la puerta (mm)

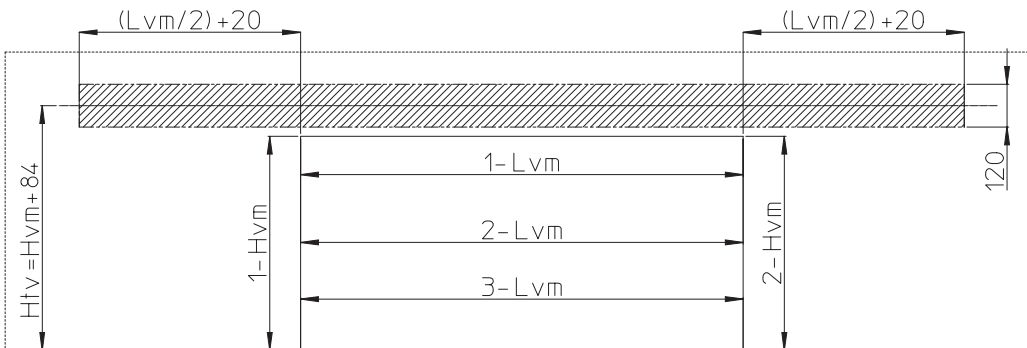
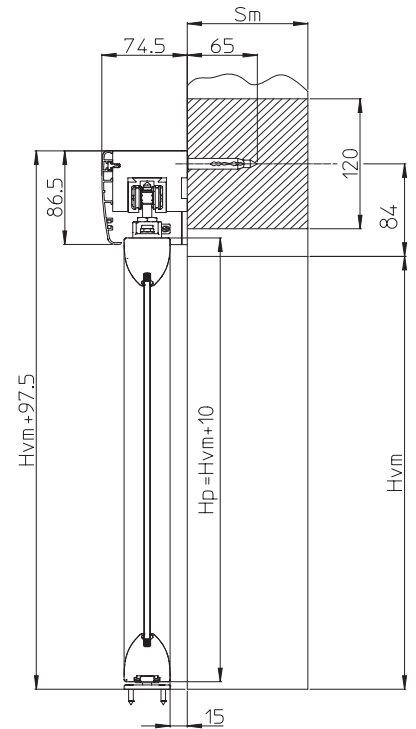
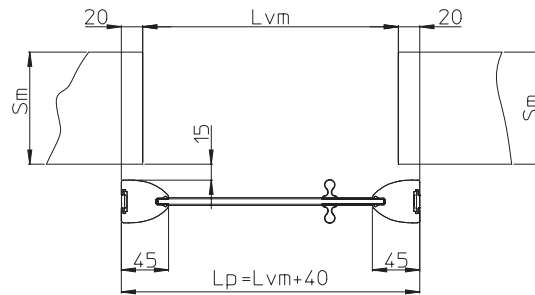
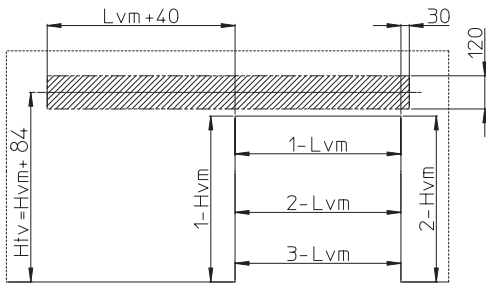
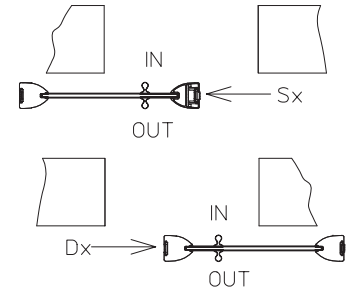
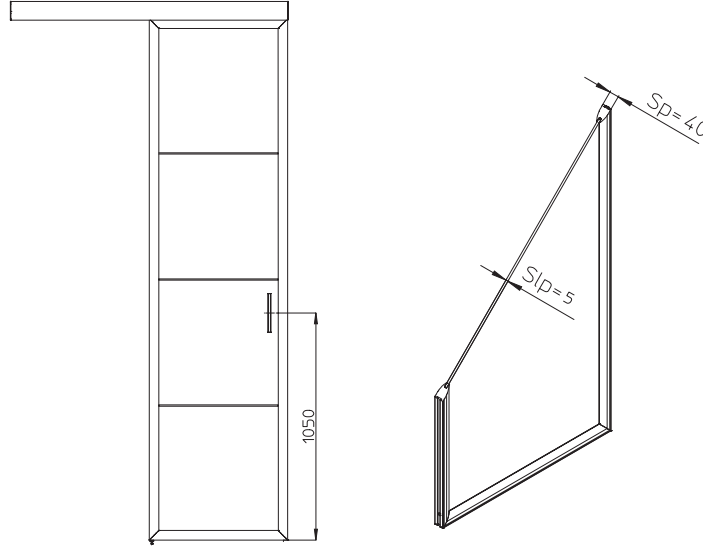
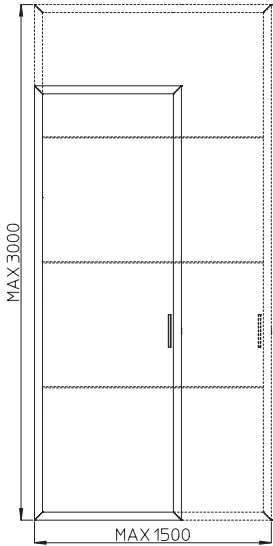
Heron opalcolor

PORTE ESTERNO MURO / PUERTA PARED EXTERIOR :

Modello **Heron opalcolor** Anta singola e anta doppia

Modello **Heron opalcolor** Hoja única y hoja doble

- ANTA IN VETRO RETROLACCATO CON CORNICE E STIPITE IN ALLUMINIO
- HOJA EN VIDRIO RETROLAQUEADO CON MARCO Y JAMBA EN ALUMINIO



Note

Applicazione per muratura e cartongesso
 Peso massimo dell' anta kg 120
 Anta in vetro con cornice in alluminio
 Veletta in alluminio stondato
 Disponibile fino a 3 specchiature per altezze fino a 2100 mm e 4 specchiature per altezze fino a 3000 mm

Notas:

Aplicación sobre revoque y cartonyeso
 Peso máximo de la hoja kg. 120
 Hoja vidrio con marco en aluminio
 Frente en aluminio redondeado
 Disponible hasta 3 almohadillas para alturas hasta 2100mm y 4 almohadillas para alturas hasta 3000 mm

Legenda - Leyenda

Lvm= larghezza vano muro (mm)
 Hvm= altezza vano muro (mm)
 Sm= spessore muro da 105 a 145 mm
 Lp= larghezza porta (mm)
 Hp= altezza porta (mm)
 Sp= spessore porta (mm)
 Slp= spessore lastra nella porta (mm)
 Htv= altezza fissaggio trasverso (mm)

Lvm=Ancho hueco pared (mm)
 Hvm= altura hueco pared (mm)
 Sm= espesor pared de 105 a 145 mm
 Lp= ancho puerta (mm)
 Hp= altura puerta (mm)
 Sp= espesor puerta (mm)
 Slp= espesor almohadilla de la puerta (mm)
 Htv= altura sujeción costado (mm)