

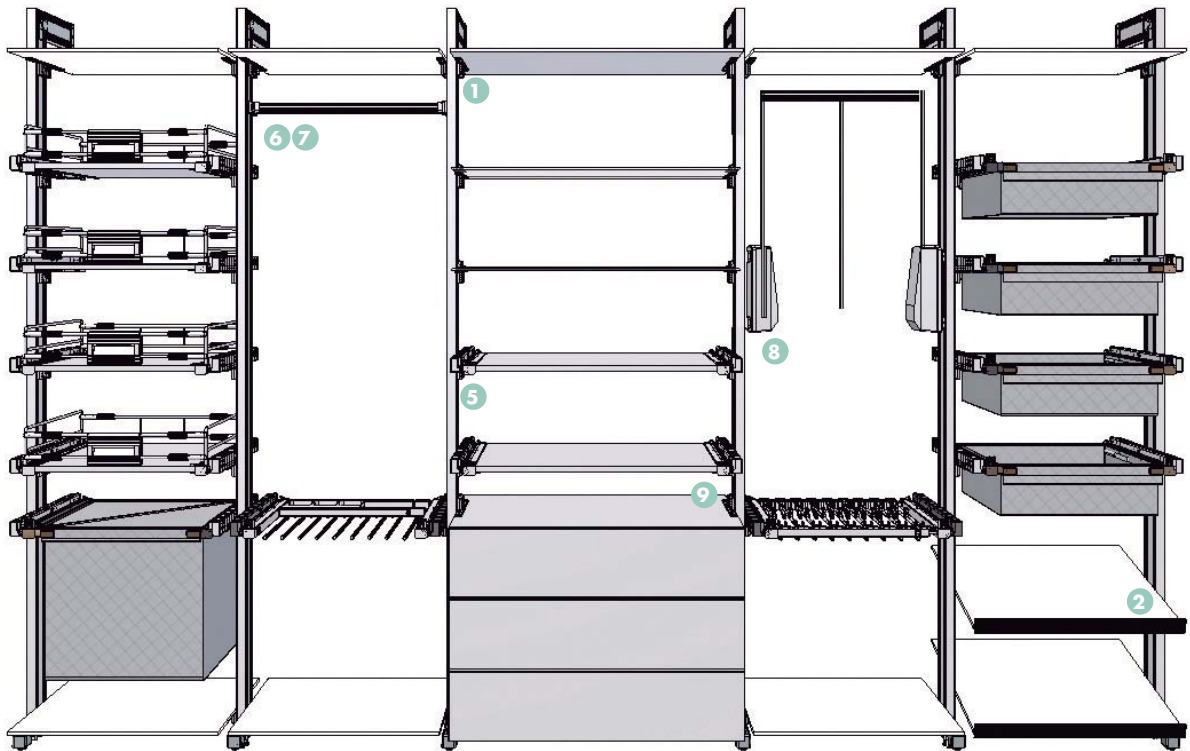


SISTEMA MODULAR *STRUCTURA*  
*STRUCTURA* MODULAR SYSTEM

p. 193

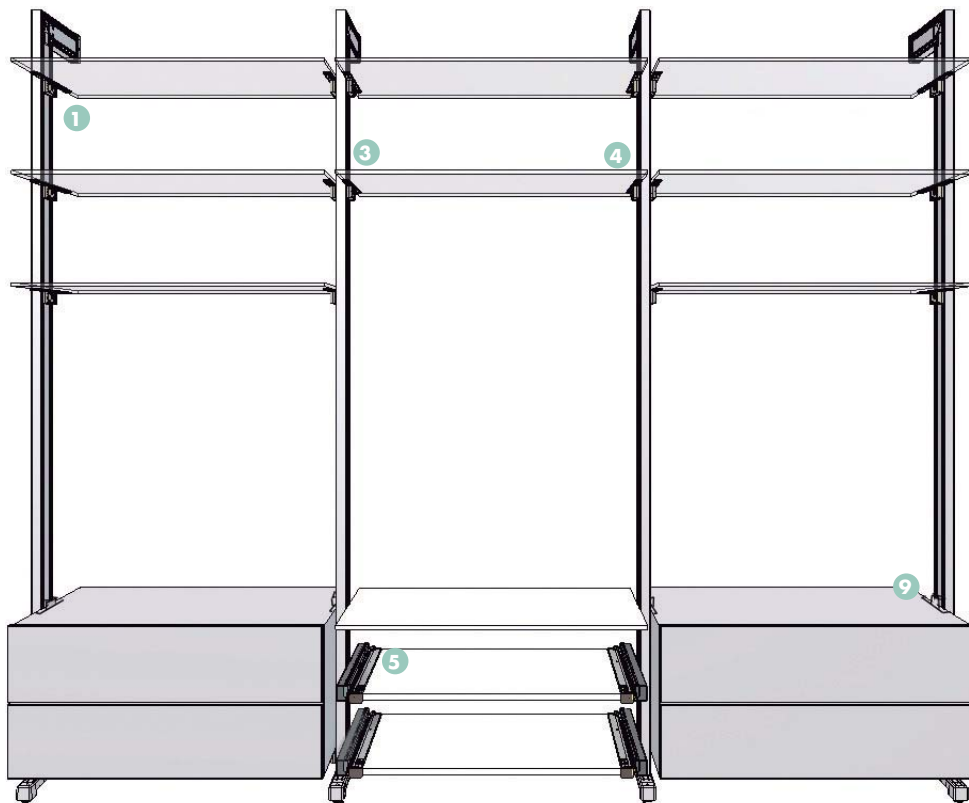


F



- |   |   |   |   |  |   |   |
|---|---|---|---|--|---|---|
| Soporte estante<br>Shelf holder   | Soporte estante<br>zapatero<br>Shoe shelf holder                                    | Adaptador guías<br>Runner adaptor   | Soporte tubo<br>Tube holder   | Soporte tubo<br>Tube holder  | Soporte elevador<br>Lift holder   | Soporte rincón<br>Corner holder   |
|  |  |  |  |  |  |  |

F



Soporte estante  
Shelf holder



Soporte antivuelco  
Anti-roll holder



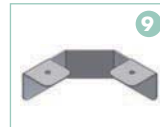
Almohadilla cristal  
Glass damper



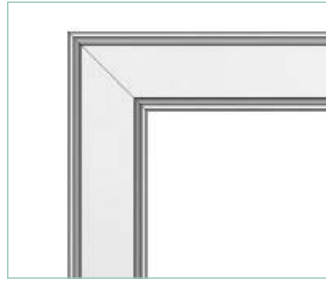
Adaptador guías  
Runner adaptor



Soporte rincón  
Corner holder



## N Kit pared Wall fixing set



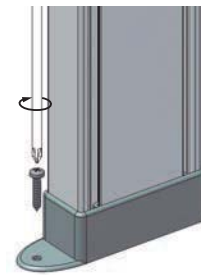
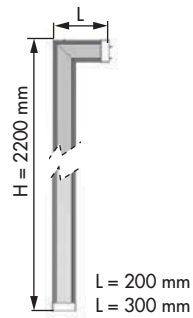
R **46000214**  
**46001214**

M 30 D x 2200 H x 200 L  
30 D x 2200 H x 300 L

U 1

A Aluminio plata | Silver aluminum

O Fijación de suelo a pared. Inglete con unión oculta  
Floor-wall fixing. Angle with concealed joint



## N Kit techo Ceiling fixing set



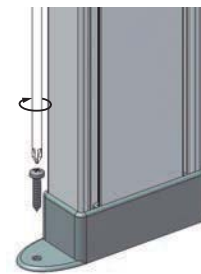
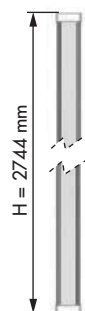
R **46002214**

M 30 x 2744 x 80

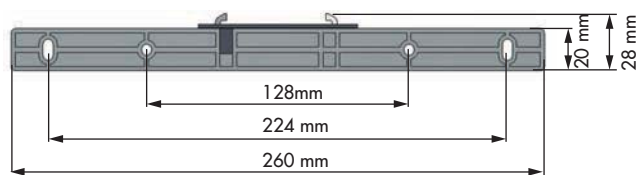
U 1

A Aluminio plata | Silver aluminum

O Fijación de suelo a techo | Floor-ceiling fixing



## N Juego soporte estante Shelf holder (2 units)

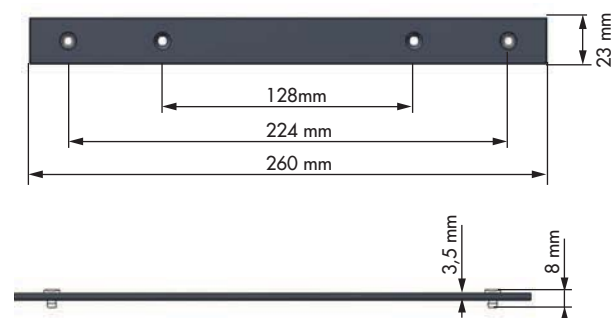


R **46004914** M 260 x 39 x 28

U 1/10 A Zamak plata | Silver zamak

O Accesorio para baldas de melamina y cristal. Carga máxima: 20 kg (1 juego) para estantes, y 50 kg (2 juegos) para módulos  
Accessory for melamine and glass shelves. Maximum load: 20 kg (1 set) for shelves, and 50 kg (2 sets) for cabinets

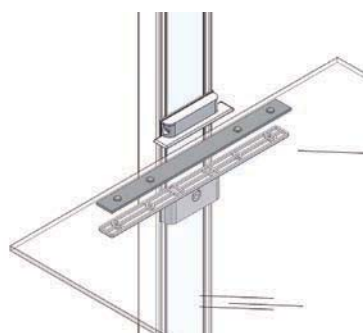
## N Juego almohadillas cristal Glass damper set (2 units)



R **46010314** M 260 x 8 x 23

U 1/50 A ABS gris | Grey ABS

O Accesorio para amortiguar una balda de cristal montada sobre la ref. 46004914 Juego soporte estante | Accessory to cushion a glass shelf on the ref. 46004914 Shelf holder (set 2 units)



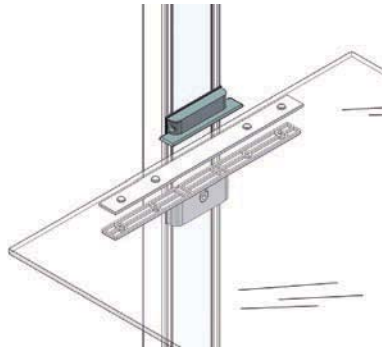
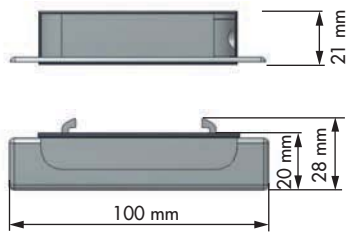
## N Juego soporte antivuelco Anti-roll holder (2 units)



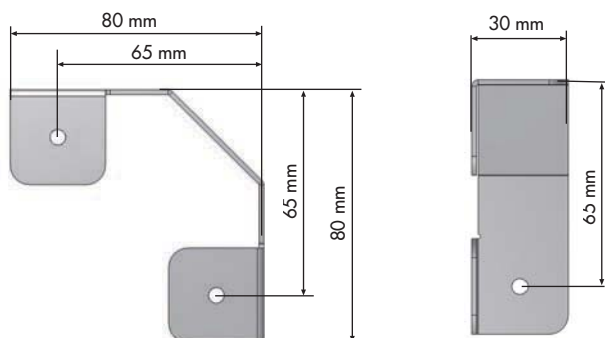
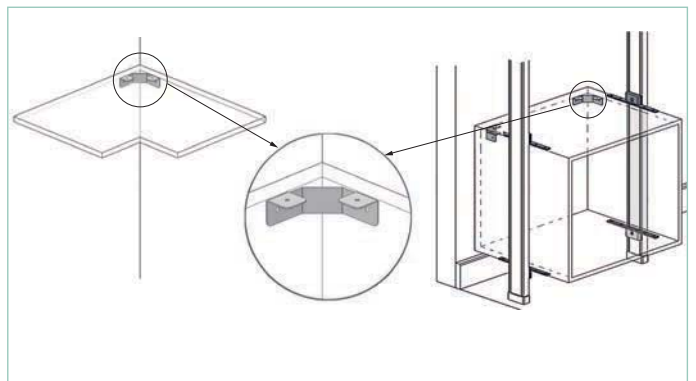
R **46007914** M 100 x 21 x 28

U 1/20 A Zamak plata | Silver zamak

O Accesorio para impedir el giro de una balda de cristal o un módulo | Accessory to prevent the turn over of a glass shelf or cabinet



## N Soporte rincón Corner holder



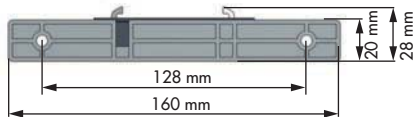
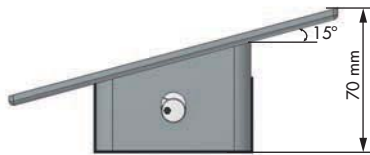
R **46013014** M 80 x 30 x 80

U 1/20 A Acero plata | Silver steel

O Accesorio soporte para baldas de rincón y módulos | Holder accessory for corner shelves and cabinets



**N** Juego soporte estante zapatero  
Shoe shelf holder (2 units)



R **46006914**

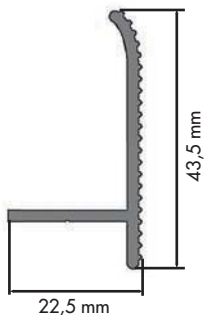
M 160 x 70 x 28

U 1/10

A Zamak plata | Silver zamak

O Accesorio para baldas inclinadas de melamina. Carga máxima 20 kg | Accessory for melamine tilted shelves. Maximum load 20 kg

**N** Perfil frontal  
Front profile



R **46011214**

M 22,5 x 43,5 x 3000

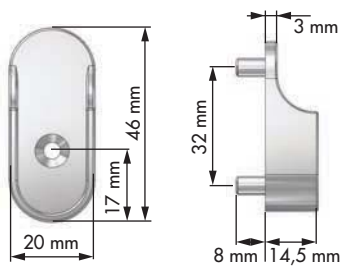
U 1

A Aluminio plata | Silver aluminum

O Accesorio para montar como frente de balda  
Front shelf accessory



## N Juego soporte tubo oval A Oval Tube holder A (2 units)

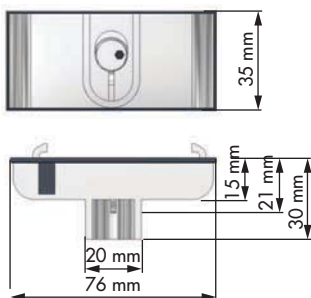


R **46008914** M 20 x 46 x 22,5

U 1/25 A Zamak plata | Silver zamak

O Accesorio soporte para tubo oval/iluminación. Carga máxima 20 kg | Holder accessory for the oval/lighted bar. Maximum load 20 kg

## N Juego soporte tubo oval B Oval Tube holder B (2 units)

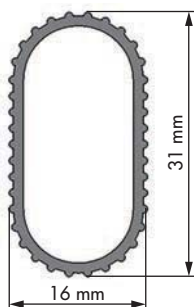


R **46009914** M 76 x 35 x 30

U 1 A Zamak plata | Silver zamak

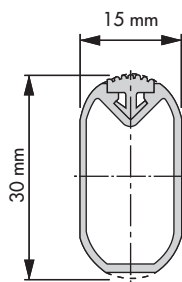
O Accesorio soporte para tubo oval/iluminación. Carga máxima 20 kg | Holder accessory for the oval/lighted bar. Maximum load 20 kg

**N** Tubo oval  
Oval bar



R	<b>46012214</b>	M	16 x 31 x 4000
U	1	A	Aluminio plata   Silver aluminum
O	Barra para colgar prendas   Bar to hang clothes		

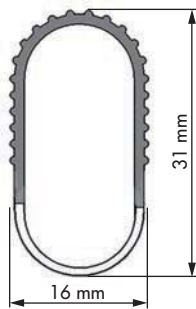
**N** Tubo oval-almohadilla  
Soft oval tube



R	<b>39059214</b>	M	15 x 30 x 4000
U	1	A	Aluminio plata   Silver aluminum
O	Barra para colgar prendas, con almohadilla amortiguadora Bar to hang clothes with non-slip top rubber profile		



## N Tubo iluminación Lighted bar

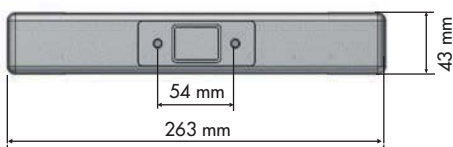


R	<b>46014514 S   46021514 I</b>	M	558 x 31 x 16
	<b>46015514 S   46022514 I</b>		758 x 31 x 16
	<b>46016514 S   46023514 I</b>		858 x 31 x 16

U	1/50	A	Aluminio plata   Silver aluminum
---	------	---	----------------------------------

- Barra para colgar prendas, con iluminación Led. Incluye sensor (S) / interruptor (I) con caja para 3 baterías de 1,5 V, modelo AA | Bar to hang clothes, with Led lighting system. Sensor (S) / switch (I) with box for 3 batteries of 1,5 V is included, model AA

## N Soporte pata Leg holder

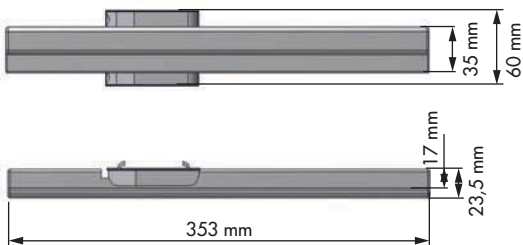


R	<b>46019914</b>	M	263 x 45 ↔ 55 x 43
---	-----------------	---	--------------------

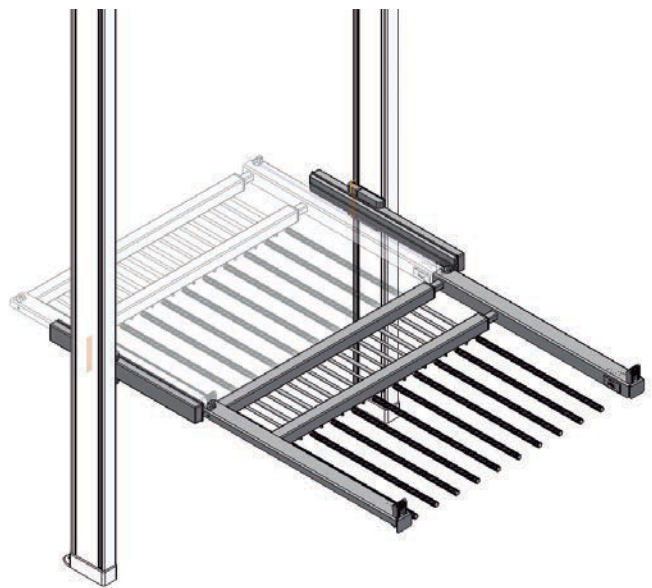
U	1/10	A	Zamak plata   Silver zamak
---	------	---	----------------------------

- Recomendable para composiciones con accesorios extraíbles. Aporta más estabilidad | Recommended for pull-out accessories. Give to the system more stability

**N** Juego adaptador guías  
Runner adaptor (2 units)



- R** **46005914**      **M** 353 x 60 x 23,5
- U** 1/10              **A** Zamak plata | Silver zamak
- O** Adaptador para unir accesorios extraíbles. Carga máxima 20 kg. Especifico para ref. 46001214 Kit pared y 46002214 Kit techo  
Accessory to adapt pull-out fittings. Maximum load 20 kg. Adaptable to ref. 46001214 Wall fixing set and 46002214 Ceilling fixing set



**Módulos adaptables al Juego adaptador guías | Pull-outs to adapt to Runner adaptor (2 units)**

Ver pág. 152  
See page 152



Ver pág. 162  
See page 162



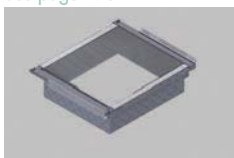
Ver pág. 164  
See page 164



Ver pág. 166  
See page 166



Ver pág. 170  
See page 170



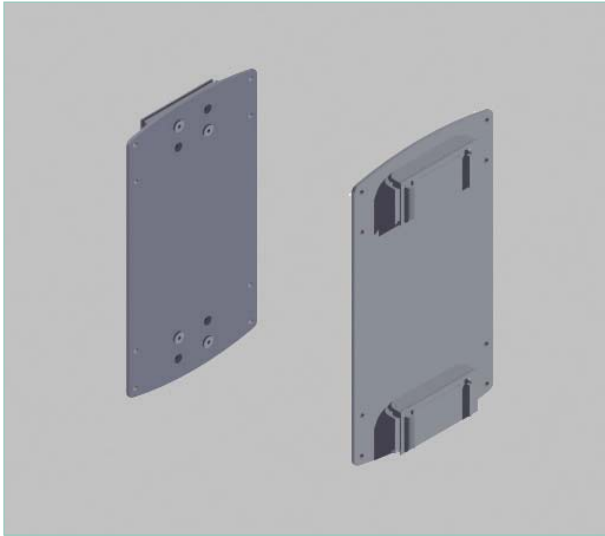
Ver pág. 171  
See page 171



Ver pág. 176  
See page 176



## N Juego soporte elevador Lift holder (2 units)



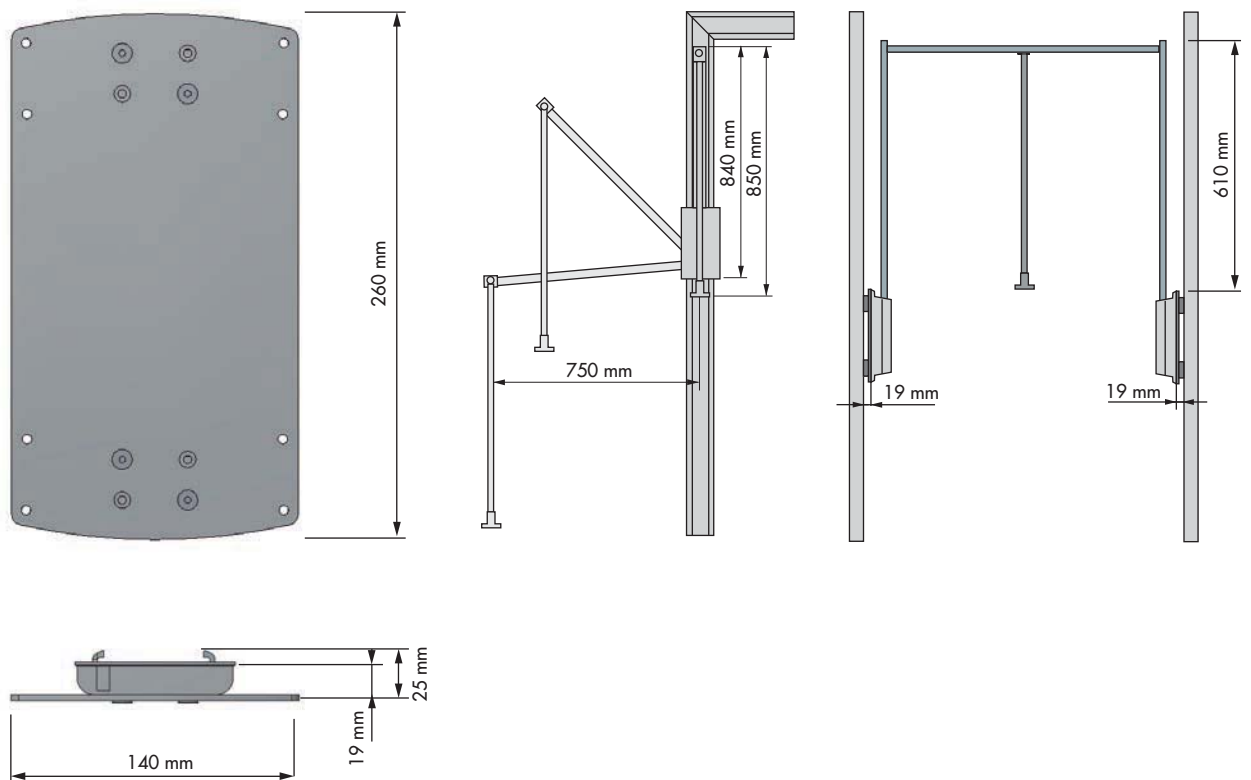
R **46024914**

M 140 x 260 x 25

U 1/5

A Acero plata | Silver steel

○ Accesorio para adaptar los soportes elevadores al sistema modular. Carga máxima 12 kg | Accessory to adapt the lifts to the modular system. Maximum load 12 kg



### Elevadores adaptables al Juego soporte elevador | Lifts to adapt to Lift holder (2 units)

Ver pág. 186  
See page 186



Ver pág. 187  
See page 187

