

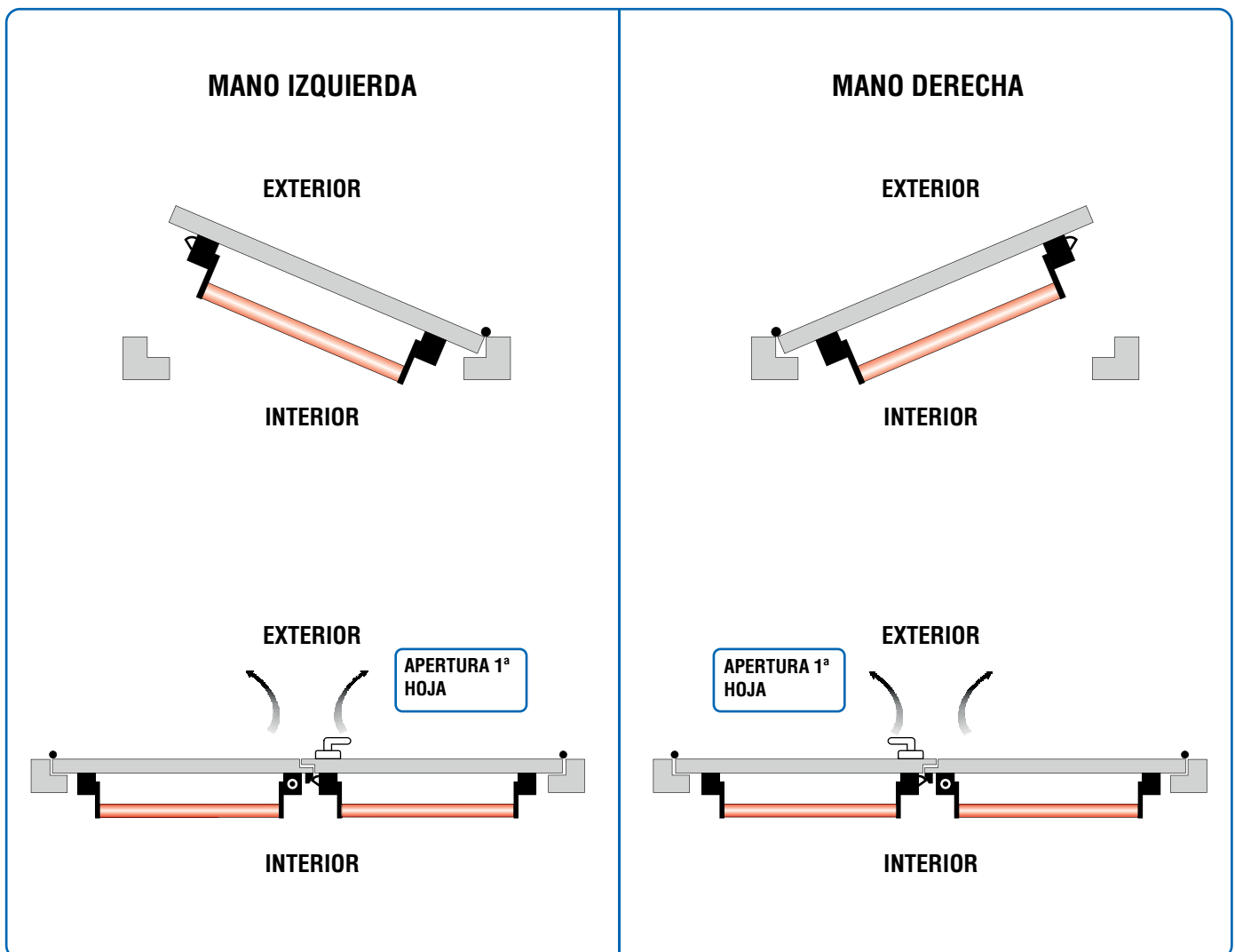
MD.151118

Herrajes para puertas antipánico de MADERA

8

Índice	8-2
Antipánico Serie Fast Push	8-3
Antipánico Serie Fast Push	8-4
Listado de componentes	
Antipánico Serie Fast Push	8-5
Posibilidades de montaje	
Herraje Antipánico BKS según EN 1125.	8-6
Para puertas de Madera de 1 Hoja	
Herraje Antipánico BKS según EN 1125.	8-7
Para puertas de Madera de 1 Hoja con antipánico BKS	

MD-151118



Características.

- Cárter en aleación de aluminio barnizado.
- Barra de acero barnizado rojo.
- Picaportes y pestillos en aleación de aluminio cromado.
- Mano única para puertas derechas e izquierdas.
- Picaportes laterales y alto/bajo autoblocantes.

Dimensiones máximas y pesos.

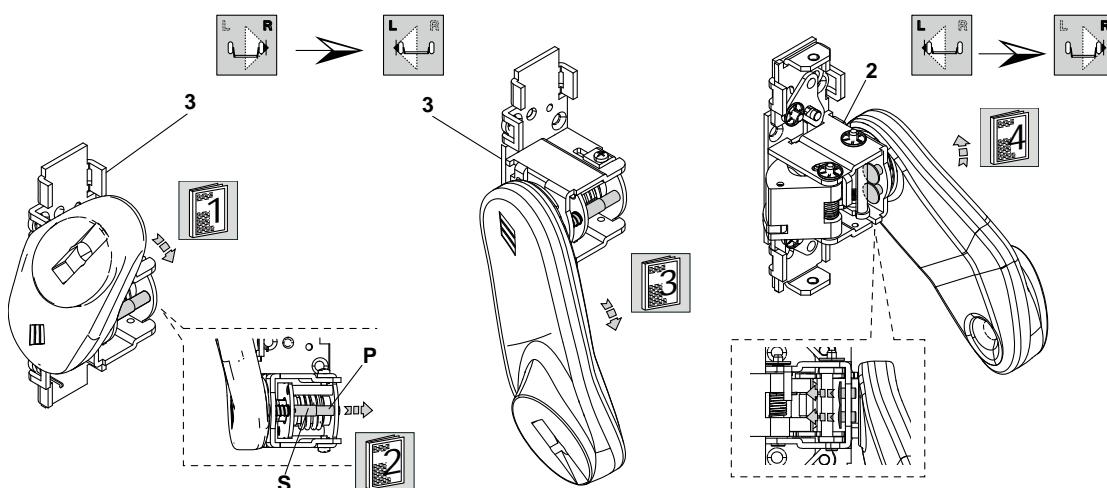
- 200 Kg de peso máximo de hoja.
- 2500 mm de altura máxima.
- 1300 mm de anchura máxima.

Facilidad de instalación

- El herraje se suministra con plantillas adhesivas e instrucciones de montaje.
- No guarda mano, es reversible. (ver dibujo inferior)



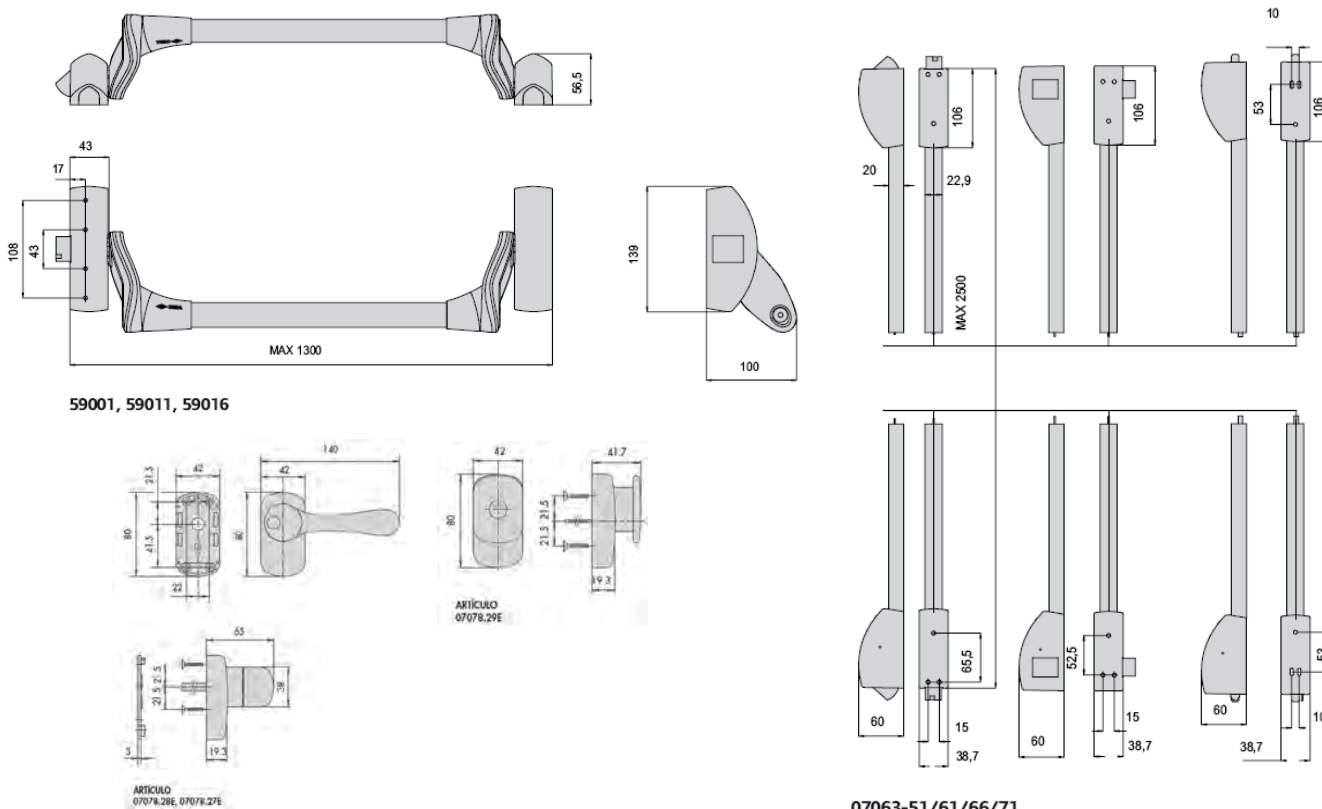
MD-151118



Cambio de mano de los cofres:

- 1- Empuje ligeramente el estribo hacia abajo.
- 2- Haga retroceder el perno P desplazando el casquillo S.
- 3- Gire el estribo: el perno debe quedar libre y el estribo en posición correcta para la mano.
- 4- Extraiga los dos pernos indicados y gire el estribo para cambiar la mano. Los pernos retroceden automáticamente, girando el estribo a fondo.

Dimensiones



59001, 59011, 59016

07063-51/61/66/71

Antipánico Serie Fast Push

Listado de componentes

1

Kit cierre central lateral 1 Hoja

Ref; 59001-10-0

Contiene: **A**

7

Cierre suplementario superior/lateral

Pareja de picaportes para cierre superior autoblocante y lateral con cerraderos.

Ref; 07063-66-*
*; 1 Dcha y 2 Izda

Contiene: **A Y A**

2

Kit cierre central Superior/Inferior

Versión Modular para 2 puntos de cierre predispuesta para adaptar los distintos cierres suplementarios

Ref; 59016-10-0

8

Sólo llave con tirador

Ref; 07078-29-0

9

Manilla condensable con llave

Ref; 07078-28-0

3

Kit cierre central Superior/Inferior/Lateral

Versión modular para 1,2 ó 3 puntos de cierre Cierre lateral y predispuesta para adaptar los distintos cierres suplementarios

Ref; 59011-10-0

Contiene: **A**

10

Cerradero regulable para puertas de Madera y PVC con solape interior.

Ref; 07072.33.0

4

Barra empuje roja

900 mm standard 07007-13-0
1200 mm longitud 07007-14-0
1500 mm longitud 07007-15-0

10

Cerradero fijo para puertas de Madera y PVC enrasadas al interior.

Ref; 07072.21.0

5

Cierre suplementario Alto/Bajo

Pareja de picaportes autoblocantes para cierres alto-bajo con cerraderos.

Ref; 07063-61-0

Contiene: **A Y B**

A

Cerradero fijo para puertas de Madera y PVC enrasadas al interior.

Ref; 07072.20.0

6

Cierre suplementario 2 laterales

Pareja de picaportes para cierres laterales con cerraderos.

Ref; 07063-51-0

Contiene: **A Y A**

B

Cerradero fijo para cierre a suelo.

Ref; 07072.27.0

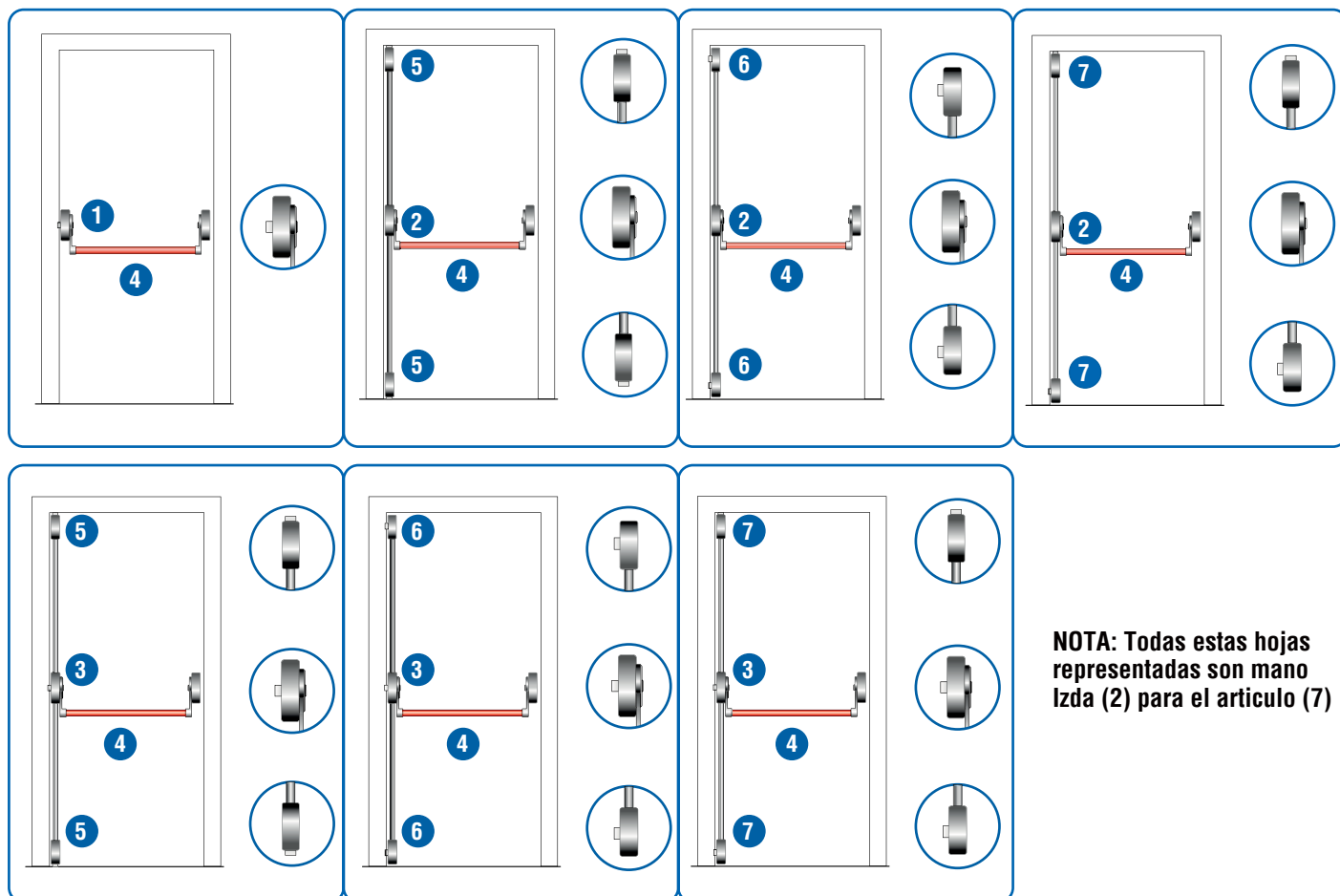
NOTA: Los cerraderos **A** , se pueden sustituir por cualquiera de los modelos **10** .

MD:151118

Antipánico Serie Fast Push

Posibilidades de montaje

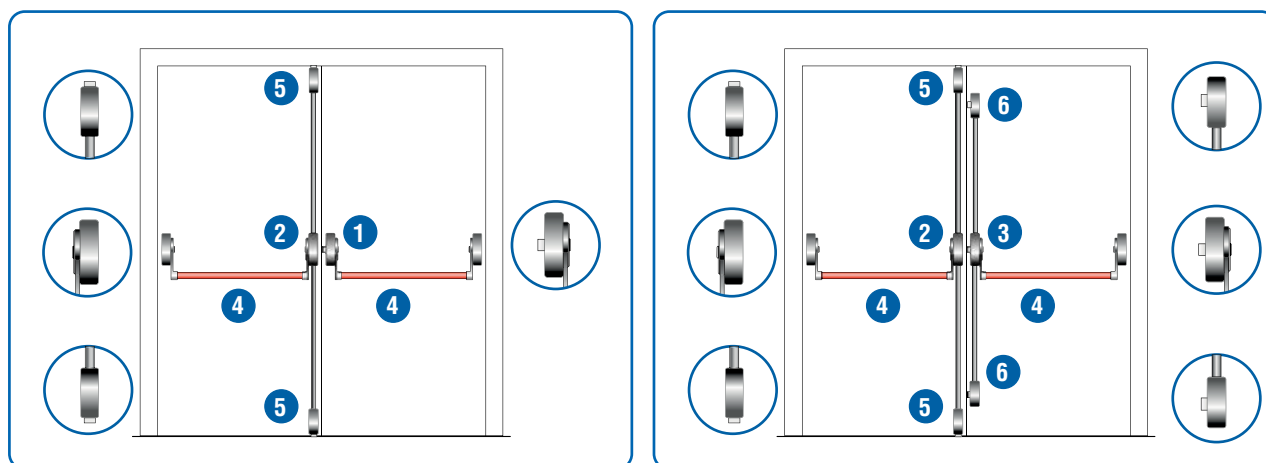
PUETAS DE 1 HOJA



NOTA: Todas estas hojas representadas son mano Izda (2) para el artículo (7)

MD-151118

PUETAS DE 2 HOJAS



NOTA:

A todos los esquemas se les puede acoplar por el exterior la llave con tirador o bien la manilla con llave.



Sólo llave con tirador

Ref; 07078-29-0



Manilla condensable con llave

Ref; 07078-28-0

Herraje Antipánico BKS según EN 1125.

Para puertas de Madera de 1 Hoja



Certificaciones
Aptitud para la
puerta de escape según
DIN EN 1125 con cerraduras
GU BKS y accesorios



ACERO INOX



ALUMINIO



PVC NEGRO



Guarnición Antipánico SIN PZ sin barra de empuje	Acero Inox	Aluminio F1	PVC Negro/Barra Alu F1
	B 7100 5141	B 7100 5101	B 7100 5100



Guarnición Antipánico con PZ 92 sin barra de empuje	Acero Inox	Aluminio F1	PVC Negro/Barra Alu F1
	B 7192 5141	B 7192 5101	B 7192 5100



Barra de empuje	Longitud	Max. Ancho de hoja	Acero Inox	Aluminio F1
	1150 mm	1250 mm	B 7100 4204 *	B 7100 4274

*Solo con guarnición Acero Inox



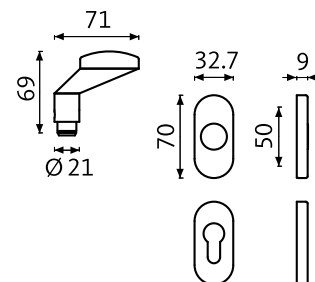
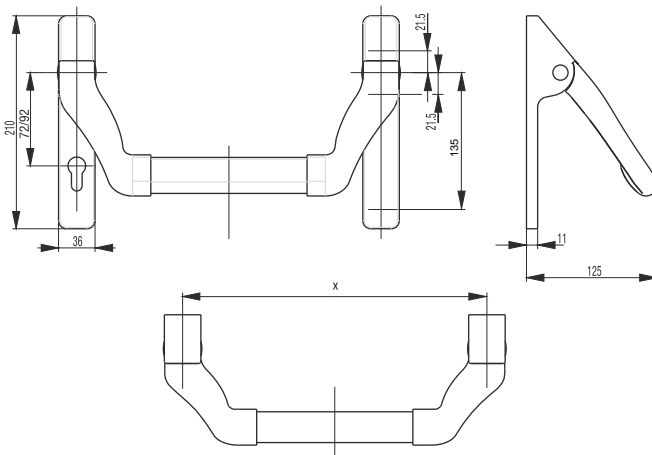
Cuadrado especial 9x65	Longitud
	B-78440-18-0-1



Roseta exterior	Acero Inox	Aluminio F1
	B-72730-00-0-8	B-72730-00-0-1



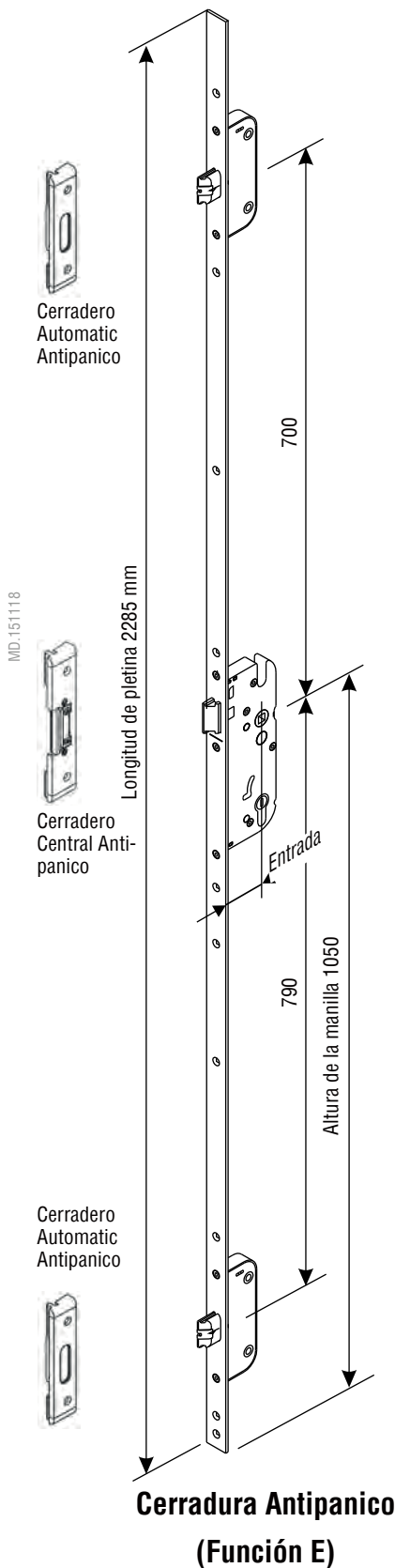
Pomo exterior	Acero Inox	Aluminio F1
	B-72600-41-0-8	B-72600-41-0-1



MD-151118

Herraje Antipanico BKS según EN 1125.

Para puertas de Madera de 1 Hoja con antipanico BKS



Certificaciones
Aptitud para la
 puerta de escape según
 DIN EN 1125 con cerraduras
 GU BKS y accesorios



CERRADURA AUTOMATIC ANTIPANICO

Referencia	Entrada	Distancia	Pletina	Cuad.	FFH
6-32991-14-0-8	35	92	16	9	1735-2285
6-32991-16-0-8	45	92	16	9	1735-2285

NOTA: Cerraderos consultar a PROCOMSA

Nuestros Productos



TECNOLOGÍA DE
VENTANA



TECNOLOGÍA DE
PUERTA



SISTEMAS DE
PUERTA
AUTOMÁTICA



AIREACIÓN Y
CONTROL SOLAR



ACCESORIOS PARA
LA
CONSTRUCCIÓN

Nuestros Servicios



MARCADO CE
PARA PUERTAS
Y VENTANAS



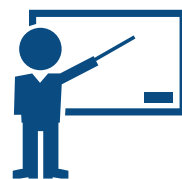
SISTEMA DE
CERTIFICACIÓN
RC2



SOFTWARE DE
GESTIÓN Y
FABRICACIÓN



ASESORAMIENTO
NORMATIVO



CENTRO DE
FORMACIÓN